



Извещатели пожарные спутниковые
пламени инфракрасные
адресно-аналоговые
серии «Гефест»
Паспорт КФСТ.425241.010 ПС



СЕРТИФИКАТ СООТВЕТСТВИЯ
EAЭС RU C-RU.ЧС13.В.00998/25

ver.1.09

Условные обозначения (наименования) извещателей в документации и при заказе:

ИПС 330-003-х (ИПП-СИ-у IP41 Гефест)

- ИПС – извещатель пожарный спутниковый;
ИПП – извещатель пожарный пламени;
СИ – адресный ионисторный (протокол обмена) спутниковый с контролем вскрытия СО-КПП;
х – класс по расстоянию устойчивого срабатывания ИПП (см. табл. 1);
у – обозначение максимального расстояния устойчивого срабатывания ИПП (см. табл. 1);
330 – пламени инфракрасный;
003 – порядковый номер разработки.

НАЗНАЧЕНИЕ

Извещатели пожарные пламени являются спутниковыми инфракрасного спектра адресно-аналоговыми. Предназначены для обнаружения пожара в закрытых помещениях различных зданий и сооружений по наличию пульсирующего электромагнитного (инфракрасного) излучения пламени или тлеющего очага.

Извещатели имеют встроенное устройство управления одним спринклерным оросителем с контролем пуска и принудительным электропуском (СО-КПП), предназначенное для подачи пускового тока на нагревательный элемент СО-КПП по команде с ПКТС «Олимп-И». Извещатели осуществляют контроль вскрытия СО-КПП и отправку соответствующего извещения на ПКТС «Олимп-И». Для подачи пускового тока на СО-КПП извещатели имеют встроенный накопитель энергии (батарею ионисторов), обеспечивают контроль встроенного накопителя и компенсацию его разряда.

Извещатели предназначены для круглосуточной и непрерывной работы совместно с ПКТС «Олимп-И». Подключение извещателей осуществляется в кольцевую линию контроллера локального КЛ-И (из состава ПКТС «Олимп-И») или КЛ-И-2 («ШУ Олимп»-81-500х400х200). Конструкция извещателей не предусматривает эксплуатацию в условиях воздействия агрессивных сред.

ТЕХНИЧЕСКИЕ ХАРАКТЕРИСТИКИ

Таблица 1

Техническая характеристика	Значение
Расстояние устойчивого срабатывания ИПП на ТП-5, ТП-6 (ГОСТ 34698-2020)	
1-ый класс	(25 – 40) м
2-ой класс	(17 – 25) м
3-ий класс	(12 – 17) м
4-ый класс	менее 12 м
Угол обзора ИПП *	
1-ый класс	(14 + 12) °
2-ой класс	(20 + 12) °
3-ий класс	(29 + 12) °
4-ый класс	(36 + 12) °

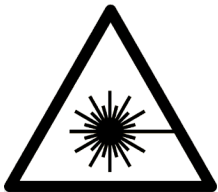
Таблица 1 – Продолжение

Техническая характеристика	Значение
Радиус зоны контроля (при вертикальном расположении оси ИПП), не менее	
1-ый класс (при высоте установки 25 м)	3,1 м
2-ой класс (при высоте установки 17 м)	3,0 м
3-ий класс (при высоте установки 12 м)	3,1 м
4-ый класс (при высоте установки 10 м)	3,2 м
Напряжение питания (от СЛИ)	от 19 до 27 В
Ток потребления по линии СЛИ, не более	
в дежурном режиме	0,25 мА
в режиме подзаряда встроенной батареи ионисторов	18 мА
Время принудительного срабатывания оросителя (начальная температура 20 °С), не более	
с колбой 57 °С (оранжевая)	5 с
с колбой 68 °С (красная)	6 с
с колбой 93 °С (зеленая)	8 с
Угол юстировки (наклона оптической оси диаграммы направленности)	±15 °
Суммарное число ИПП на КЛ-И, не более	150
Максимальное сечение проводников, подключаемых к клеммам	1,5 мм ²
Параметры линии связи с СО-КПП, не более	
импульсный ток контроля (дежурный режим)	150 мА
ток в режиме «Пуск» (при нормальном сопротивлении СО-КПП)	520 мА
напряжение (в режиме «Пуск»)	8,1 В
ограничение времени нагрева	30 с
Электрическое сопротивление изоляции, не менее	20 МОм
Средняя наработка на отказ, не менее	60 000 ч
Средний срок службы, не менее	10 лет
Степень защиты (по ГОСТ 14254-96)	IP41
Размер корпуса извещателя, не более	146, Ø 115 мм
Диапазон рабочих температур	-20 ... +60 °С
Относительная влажность	до 93 % (при 40 °С)
Масса извещателя, не более	0,45 кг

* – по отдельному запросу возможно изготовление исполнения ИПП с другим углом обзора для лучшего согласования зоны контроля ИПП и защищаемой площади СО-КПП.

УКАЗАНИЕ МЕР БЕЗОПАСНОСТИ

При установке, замене и снятии извещателей необходимо соблюдать меры безопасности по требованиям: «Требования техники безопасности работ на высоте» и «Правил технической эксплуатации электроустановок потребителей и правил техники безопасности при эксплуатации электроустановок потребителей».

	<p>Извещатель имеет встроенный источник лазерного излучения видимого диапазона, который предназначен для юстировки положения (направления) диаграммы направленности ИПП. Включение / выключение лазера осуществляется локально (кнопка на ИПП) или дистанционно.</p> <p>Избегайте попадания в глаза лазерного излучения (прямого или отраженного).</p>
---	--

УКАЗАНИЯ ПО ЭКСПЛУАТАЦИИ

Если извещатели перед вскрытием упаковки находились в условиях отрицательных температур, необходимо выдержать их при комнатной температуре не менее 4 ч.

Размещение и монтаж извещателей на объекте должны производиться по заранее разработанному проекту, с учетом требования СП 484.1311500.2020.

С помощью программатора адреса ПА-И каждому извещателю присваивается адрес в соответствии с проектом.

Извещатели при монтаже устанавливаются рядом с СО-КПП и направляются так, чтобы зона контроля ИПП максимально перекрывала зону орошения СО-КПП.

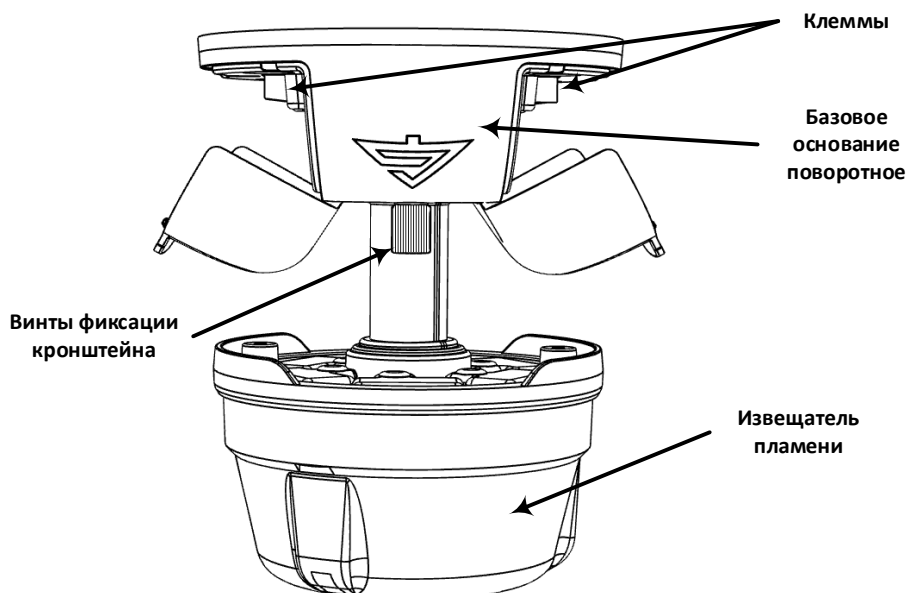


Рисунок 1 – Внешний вид извещателя ИПП-СИ-* IP41 Гефест

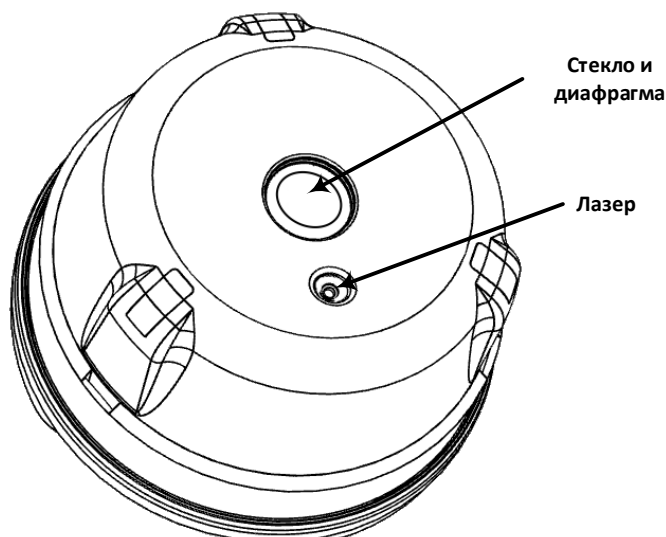


Рисунок 2 – Извещатель пламени

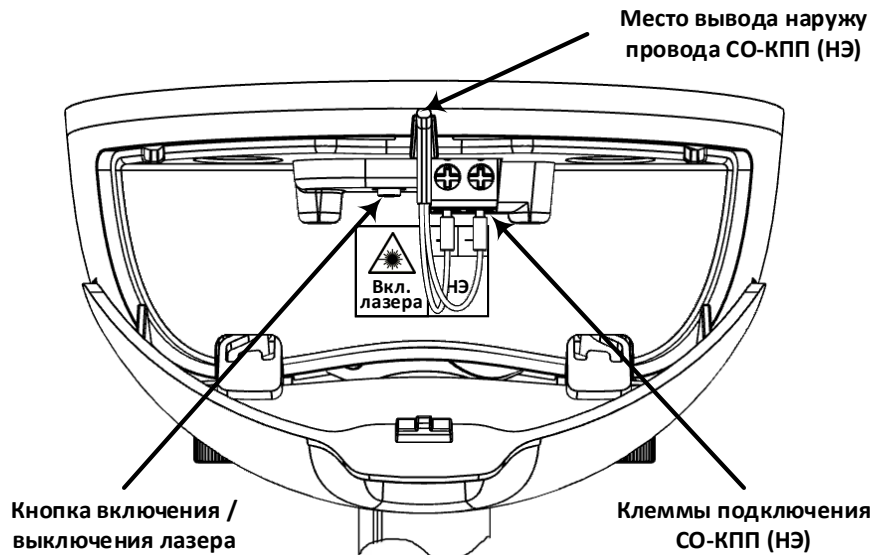


Рисунок 3 – Подключение СО-КПП

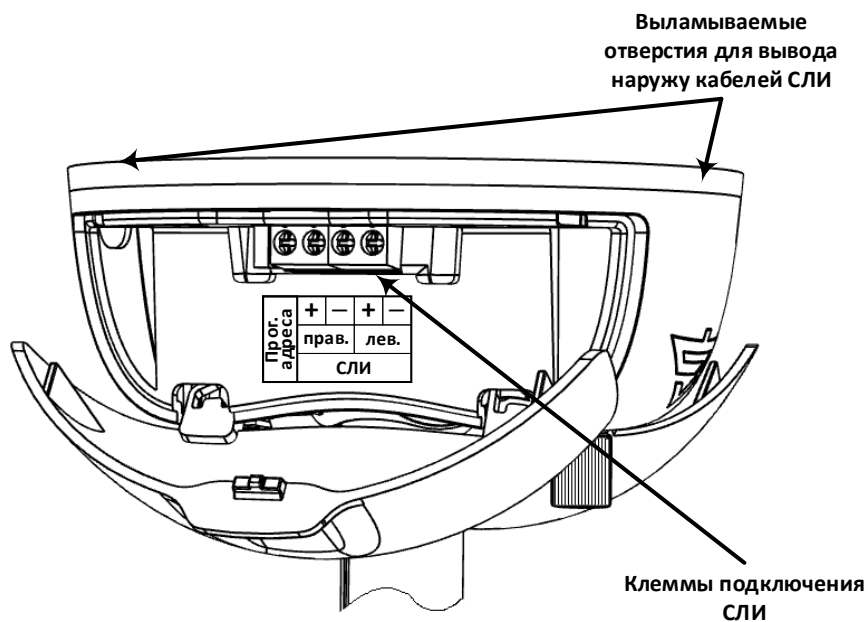


Рисунок 4 – Подключение СЛИ

Способ установки извещателей должен исключать попадание водяных брызг и не искажать карту орошения СО-КПП.

Схема подключений приведена на рисунке 5.

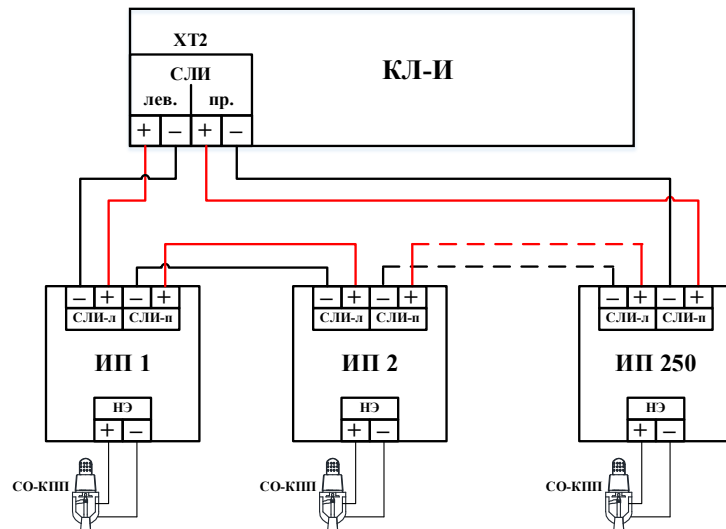


Рисунок 5 – Схема подключения извещателей.

КЛ-И – контроллер локальный из состава ПКТС «Олимп-И»;

СО-КПП – спринклерный ороситель (распылитель) с контролем пуска и принудительным электропуском.

Подключение СО-КПП осуществляется напрямую к клеммам НЭ. Полярность подключения не имеет значения.

Установка ИПП-СИ на некапитальные конструкции (балки, сэндвич панели, профнастил и другие), а также на поверхности, подверженные внешним воздействиям, вибрациям недопустима.

Допускается устанавливать ИПП-СИ непосредственно на трубопровод пожаротушения при выполнении следующих условий:

- применение специальных приспособлений и конструкций для крепления ИПП-СИ (с обеспечением их устойчивого положения и ориентации в пространстве);
- после какого-либо механического воздействия на участок трубопровода пожаротушения (в том числе, при замене оросителя), все ИПП-СИ, установленные на данном участке трубопровода, должны быть проверены на возможное смещение их зон контроля и, при необходимости, должна быть выполнена повторная юстировка извещателей;
- после каждого гидравлического удара, пуска насосов или сотрясения всего защищаемого объекта, все ИПП-СИ, установленные на трубопроводе, должны быть проверены на возможное смещение их зон контроля и, при необходимости, должна быть выполнена повторная юстировка извещателей.

ТЕХНИЧЕСКОЕ ОБСЛУЖИВАНИЕ И ПРОВЕРКА ТЕХНИЧЕСКОГО СОСТОЯНИЯ

Для обеспечения работоспособности извещателя, окно извещателя должно поддерживаться в чистом состоянии. По мере загрязнения, но не реже одного раза в 6 месяцев, необходимо проводить очистку окна извещателя от пыли при помощи кисточки или смоченной спиртом мягкой ткани.

Проверка работоспособности извещателей должна проводиться при плановых или других проверках технического состояния установки, но не реже одного раза в 6 мес.

При проведении ремонтных работ в помещениях, где установлены извещатели, должна быть обеспечена их защита от механических повреждений и попадания на них строительных материалов (побелка, краска, пыль и пр.). После проведения любых ремонтных работ должна быть проведена проверка работоспособности системы.

СВЕДЕНИЯ ОБ УПАКОВКЕ И ТРАНСПОРТИРОВКЕ

Упаковка извещателей осуществляется в тару из картона. В случае необходимости поставки извещателей в удаленные регионы извещатели упаковываются дополнительно в транспортную тару, обеспечивающую сохранность во время транспортировки.

Извещатели в упаковке могут транспортироваться всеми видами транспорта в крытых транспортных средствах и в герметизированных отапливаемых отсеках самолета.

Размещение и крепление в транспортных средствах упакованных извещателей должно обеспечивать их устойчивое положение, исключать возможность ударов друг о друга, а также о стенки транспортных средств.

Условия транспортирования:

- температура окружающего воздуха от -20 до +50 °С;
- относительная влажность воздуха до 95 % при температуре 25 °С.

Извещатели должны храниться упакованными при температуре окружающего воздуха от +5 до +40 °С и относительной влажности не более 75 %.

Хранить извещатели следует на стеллажах. Расстояние от стен и пола хранилища до упаковок с извещателями должно быть не менее 0,1 м. Расстояние между отопительными устройствами и упаковками с извещателями должно быть не менее 0,5 м.

При складировании упаковок с извещателями в штабели разрешается укладывать не более четырех коробок с извещателями.

В помещении должны отсутствовать пары агрессивных веществ и токопроводящая пыль.

ГАРАНТИИ ИЗГОТОВИТЕЛЯ

Изготовитель гарантирует соответствие извещателей техническим требованиям при соблюдении потребителем условий эксплуатации, хранения, транспортирования в течение 12 месяцев со дня выпуска.

В течение гарантийного срока изготовитель бесплатно устраняет выявленные в процессе эксплуатации производственные дефекты. Изготовитель может снять гарантию в случаях несоответствующего применения и обслуживания изделия, выявленных актов вандализма и иных форс-мажорных обстоятельств (пожар, наводнение, иные стихийные бедствия), повлекших за собой выход изделия из строя.

Изготовитель оставляет за собой право на внесение в конструкцию изменений, не ухудшающих технические характеристики изделия.

СВЕДЕНИЯ О РЕКЛАМАЦИЯХ

При выходе из строя извещателя в период гарантийного срока эксплуатации потребителю необходимо составить технически обоснованный акт о выявленных неисправностях (с указанием наименования изделия, его номера, даты выпуска и даты ввода в эксплуатацию) и отправить его в адрес предприятия – изготовителя вместе с неисправным изделием. При отсутствии заполненного акта рекламации не рассматриваются.

КОМПЛЕКТ ПОСТАВКИ

Таблица 2

Обозначение документа	Условное обозначение и наименование (коммерческое название) ИП	Кол-во
КФСТ.425241.010	Извещатель пожарный сателлитный пламени инфракрасный адресно-аналоговый ИПС 330-003-х «ИПП-СИ-у IP41 Гефест»	1 шт.
	Базовое основание поворотное	
КФСТ.425241.010 ПС	Паспорт	1 экз. *

* – индивидуальный или на партию.

СВИДЕТЕЛЬСТВО О ПРИЕМКЕ

Извещатели пожарные сателлитные пламени инфракрасные адресно-аналоговые серии «Гефест»

Обозначение извещателя		Заводской(ие) номер(а)
ИПС 330-003-__	(ИПП-СИ-____ IP41 Гефест)	

изготовлены и приняты в соответствии с техническими требованиями ТУ 26.30.50-031-98632430-2021 и признаны годными для эксплуатации.

Отметка ОТК

«__» _____ 202__ г.

СВИДЕТЕЛЬСТВО О ВВОДЕ ИЗДЕЛИЯ В ЭКСПЛУАТАЦИЮ

Извещатели пожарные сателлитные пламени инфракрасные адресно-аналоговые серии «Гефест»

Обозначение извещателя		Заводской(ие) номер(а)
ИПС 330-003-__	(ИПП-СИ-____ IP41 Гефест)	

введены в эксплуатацию.

М.п.

Дата ввода в эксплуатацию _____

Подпись ответственного за эксплуатацию

«__» _____ 202__ г.

ООО «Холдинг Гефест»

197342, Россия, Санкт-Петербург,
ул. Сердобольская, д. 65 литер А
Тел./факс: +7 (812) 600-69-11

www.gefest-spb.ru

e-mail: office@gefest-spb.ru

Консультации по техническим вопросам:

тел. +7 (812) 600-69-11

e-mail: support@gefest-spb.ru



Документация на ПКТС «Олимп-И»

[https://www.gefest-spb.ru/
documents/passports/
pkts-olimp-i/](https://www.gefest-spb.ru/documents/passports/pkts-olimp-i/)